

РУКОВОДСТВО ПО ЭКСПЛУАТАЦИИ
Пульт управления
горелками пеллетными факельными
серии «НОРМА»

ПУГПФ

СЕРИИ
НОРМА



Версия 20.01 от 01.04.20г

Применимо к версии программного обеспечения: v0.0.3.6

Подробное изучение настоящего руководства
до монтажа изделия является **ОБЯЗАТЕЛЬНЫМ!**



ТЕПЛОДАР *Слагаемые успеха*

- Знать, предвосхищать и удовлетворять потребности рынка
- Обеспечивать высокие стандарты качества продукции
- Идти собственным путем, создавая инновационные решения

О КОМПАНИИ:

Компания «Теплодар» разрабатывает и производит отопительное и печное оборудование с 1997 года. Творческий подход на всех этапах производственного процесса, тщательный выбор поставщиков и пристальное внимание к потребностям покупателя — вот базовые принципы работы компании. Сегодня в ассортименте завода более 50 базовых моделей и более 100 модификаций. Различная по назначению, дизайну, конструкции и мощности продукция компании «Теплодар» надежна, экономична, долговечна.

Соотношение цены и качества продукции компании «Теплодар» делают ее популярной на Российском рынке, а также в странах СНГ.



ОГЛАВЛЕНИЕ

Список терминов и сокращений.....	1
Информация о документе.....	1
1 Назначение и характеристики устройства.....	2
1.1 Назначение пульта управления.....	2
1.2 Особенности пульта управления пеллетной горелкой.....	2
1.3 Аппаратный состав пульта управления.....	3
1.4 Технические характеристики пульта управления.....	3
2 Управление горелкой пеллетной факельной.....	4
2.1 Подключение пульта управления к пеллетной горелке.....	4
2.2 Описание работы горелки.....	5
2.3 Принцип управления работой горелки.....	8
2.4 Индивидуальный подбор параметров горелки.....	12
2.5 Меню пульта управления.....	13
2.6 Ввод и отображение информации.....	13
2.7 Работа пульта с GSM-модулем.....	14
2.8 Обеспечение безопасной работы котла.....	18
3 Транспортирование и обслуживание.....	20
3.1 Тара и упаковка.....	20
3.2 Транспортирование и хранение.....	20
3.3 Текущий ремонт.....	20
4 Решение проблем.....	20
Приложение 1 (справочное) Меню пульта управления.....	21
Приложение 2 (справочное) Коды ошибок.....	33

Список терминов и сокращений

ПО - Программное обеспечение;

ПУГПФ - Пульт управления горелкой пеллетной факельной;

РЭ - Руководство по эксплуатации;

ЭНП - Энергонезависимая память.

Информация о документе

В настоящем руководстве по эксплуатации (РЭ) содержится информация, необходимая пользователю для правильной эксплуатации пульта управления горелкой пеллетной факельной серии «Норма» (далее – ПУГПФ, пульт, устройство).

Авторские права на настоящий документ принадлежат компании ООО «ПКФ Теплодар». Копирование и распространение настоящего документа без письменного разрешения владельца авторских прав запрещено.

Контактная информация:

- почтовый адрес: ООО «ПКФ Теплодар», 630027, г. Новосибирск, ул. Б.Хмельницкого, 125/1;
- тел. +7 (383) 363-04-68, 363-04-38, 8-800-775-03-07;
- официальный сайт компании: www.teplodar.ru.

Указание мер безопасности

- Сохранность технических характеристик при эксплуатации и хранении, постоянная готовность пульта к работе обеспечиваются при соблюдении требований настоящего руководства по эксплуатации. Для исключения выхода устройства из строя из-за неправильных действий или нарушения условий безопасной работы перед началом работы необходимо внимательно изучить настоящее руководство по эксплуатации.
- Перед началом монтажа необходимо убедиться, что отключено электропитание, клеммы и провода не находятся под напряжением!

ВНИМАНИЕ! Устройство необходимо подключить к розетке с контактами защитного заземления!

- При эксплуатации устройства необходимо правильно подобрать значения параметров для данного типа котла и данного топлива, иначе ошибочный подбор параметров может привести к аварийному состоянию котла.
- Монтаж устройства должен проводиться квалифицированными специалистами.
- Запрещается эксплуатировать устройство со снятыми или имеющими повреждение корпусными деталями.
- Все работы в процессе эксплуатации необходимо проводить с применением мер защиты от статического электричества, не допуская ударов и приложения больших усилий.

1 НАЗНАЧЕНИЕ И ХАРАКТЕРИСТИКИ УСТРОЙСТВА

1.1 Назначение пульта управления

Пульт управления горелкой пеллетной факельной выполняет следующие функции:

1. Обеспечение надежной и устойчивой работы двух модификаций горелки пеллетной факельной ГПФ 42 Норма, ГПФ 26 Норма (далее по тексту горелка, горелка пеллетная факельная, горелка пеллетная или ГПФ);
2. Управление работой встроенных в котлы блоков ТЭН (котлы линейки «КУП-ПЕР», производимые под торговой маркой «Теплодар»). Данная функция реализуется посредством управления специализированным коммутационным блоком (БКБТ- блок коммутации блока ТЭН). Данный блок не входит в состав пульта.

1.2 Особенности пульта управления

Пульт управления обеспечивает стабильную работу горелок пеллетных факельных ГПФ 42 Норма, ГПФ 26 Норма в заданном режиме, а также имеет некоторые функции, повышающие безопасность и расширяющие возможности горелок:

- выжигание остатков топлива в жаровне горелки при поступлении команды «СТОП» в штатном режиме;
- возврат к заданному режиму (включая розжиг) при возобновлении подачи электроэнергии;
- дистанционное управление и контроль работы путем приема-передачи управляющих команд через сеть мобильной связи (GSM-модуль в базовую комплектацию не входит и приобретается отдельно);
- управление вентилятором горелки;
- контроль наличия пламени в котле;

- контроль затора подачи пеллет при помощи датчика затора;
- контроль температуры лотка;
- контроль температуры подачи;
- контроль наличия/исправности всех датчиков температуры.

1.3 Аппаратный состав пульта управления

В состав пульта входит:

1. Контроллер интерфейса управления, включающий функциональные части:

- дисплей и органы управления вводом информации;
- источник электропитания, обеспечивающий питание всем функциональным блокам пульта;

кам пульта;

- силовой блок, обеспечивающий управление нагрузками;
- микроконтроллер, реализующий алгоритм работы пульта.

2. Плата датчиков горелки пеллетной факельной (включает: датчик температуры лотка, датчик пламени, датчик затора, устанавливается в горелку пеллетную факельную).

3. GSM-модуль, предназначенный для управления ПУГПФ посредством сотовой связи. GSM-модуль позволяет удаленно запустить/остановить работу горелки, а также управлять параметрами системы отопления и получить информацию о сбоях в работе системы (см. п. 2.7). Данная функциональная часть пульта котла является дополнительной опцией. В пульте предусмотрен разъем, расположенный на материнской плате, для подключения GSM-модуля (GSM-модуль является опцией и в базовый комплект поставки не входит).

4. Комплект кабелей, который включает:

- четыре кабеля с датчиками температуры UPG-4 (подачи, обратки, комнаты, улицы);
- кабель подключения пульта к горелке UPG-3;
- кабель для подключения шнека UPG-2;
- сетевой кабель UPG-1;
- кабель в составе модуля SENSE01 (плата датчиков пеллетной горелки).

1.4 Технические характеристики ПУГП

Внешний вид пульта управления горелками пеллетными факельными представлен на рисунке 1.



Рис. 1. Внешний вид панели пульта

Технические характеристики пульта управления горелками пеллетными факельными представлены в таблице 1.

Таблица 1 Технические характеристики пульта

Наименование параметра	Значение
Напряжение питания (АС), В	230
Частота, Гц	50
Мощность потребления, Вт/час: <ul style="list-style-type: none"> • номинальная • в режиме розжига 	40 560
Класс защиты	IP54
Температура окружающей среды в режиме эксплуатации, °С	-10..+40
Относительная влажность в режиме эксплуатации при температуре 25°С, %	98
Диапазон температур датчиков теплоносителя прямой и обратной подачи, °С	0..+100
Диапазон температур комнатного датчика, °С	0..+ 50
Диапазон температур уличного датчика подачи, °С	-60...+60
Точность измерения датчиков температуры, °С: <ul style="list-style-type: none"> в диапазоне -10..+85 °С в диапазоне -30..+100 °С в диапазоне -55...+125 °С 	-55..+ 70 ±0,5 ±1 ±2
Параметры цепи управления приводом шнека подачи пеллет: <ol style="list-style-type: none"> 1. напряжение (АС), В 2. мощность, Вт 	220 0,5
Параметры управления блоком ТЭН: <ul style="list-style-type: none"> напряжение (DC), В ток нагрузки, А открытый коллектор 	24 0,25
Зажимы для подключения датчиков и кабелей управляющих сигналов и питающих напряжений	Нажимной клеммник, сечение зажимаемого провода до 1,5 мм ²
Дисплей	Двустрочный, 2×16 символов
Масса пульта без подключенных кабелей, кг	0,64
Длина соединительных кабелей, м: <ul style="list-style-type: none"> • кабель платы датчиков пеллетной горелки • кабель вентилятора и свечи розжига • кабель датчиков температуры теплоносителя (прямая и обратная подача) • кабель датчиков температуры комнаты, улицы 	2,5 2 2 15
Габаритные размеры	200×150×55
Способ крепления	На стену/кронштейн, прикрепленный к котлу/бункеру

2 Управление горелкой пеллетной факельной

2.1 Подключение пульта управления к горелке

Схема подключения пульта к горелкам пеллетным факельным ГПФ 42 Норма, ГПФ 26 Норма представлена на рисунке 2. Датчики температуры ДТ1..ДТ4 подключаются к разъемам 1..4 пульта при помощи кабелей UPG-4 (кабель подачи, кабель обратки, кабель комнаты, кабель улицы соответственно, подробное описа-

ние характеристик каждого кабеля представлено в приложении А).

К разъему 5 пульта управления подключается кабель, входящий в состав модуля SENSE01 (модуль SENSE01 устанавливается на лотке горелки пеллетной и включает в себя датчик температуры, оптические датчики затора и пламени), свободные концы кабеля следует подключить к блоку коммутации блока ТЭН.

Кабель управления свечей розжига и вентилятором подключается к разъему 6 пульта с помощью кабеля UPG-3.

Шнек подключается к разъему 7 пульта при помощи кабеля UPG-2. Разъем 8 пульта подключается к питанию 220В кабелем UPG-1. Подробная информация об используемых при подключении кабелях представлена в приложении 1.

ВНИМАНИЕ! Монтажные работы должны проводиться квалифицированным персоналом.

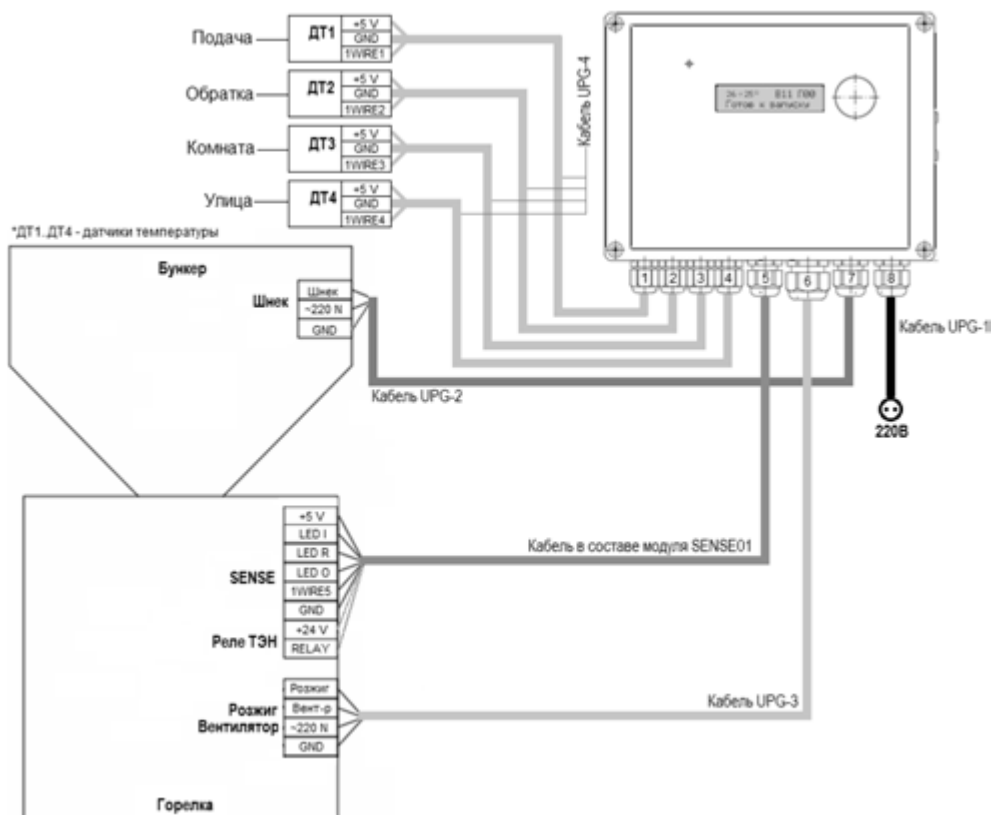


Рис. 2. Схема подключения пульта управления к горелке

2.2 Описание работы пеллетной горелки

Пульт управляет работой ГПФ, используя показания оптического датчика яркости пламени, а также датчиков температуры. Устройство выполнено в виде самостоятельного блока, подключаемого к горелке пеллетной посредством кабелей.

Пульт поддерживает заданную температуру теплоносителя котла, контролирует процесс горения топлива в горелке пеллетной, посредством управления подачей топлива из бункера, его розжига и поддержания горения. Мощность ГПФ регулируется путем дозированной подачи пеллет в горелочное устройство и интенсивностью работы вентилятора подачи воздуха.

Пульт предназначен для использования в комплекте с двумя модификациями горелки пеллетной факельной: ГПФ 42 Норма и ГПФ 26 Норма. Подстройка режимов пульта под тип горелки реализована в «Сервисном меню» в разделе «Тип горелки». При выборе типа горелки все подстроенные параметры изменяются автоматически.

При работе горелки осуществляется контроль нескольких параметров, влияющих на ее режим работы:

- температура теплоносителя, подаваемого котлом в систему отопления (Т_{подачи}), в градусах Цельсия;
- температуры теплоносителя, возвращающегося в котёл (Т_{обратки}), в градусах Цельсия;
- температуры воздуха в жилом помещении (Т_{комнаты} или Т_{дом}), в градусах Цельсия;
- температуры воздуха вне помещения (Т_{улицы}), в градусах Цельсия.
- интенсивности горения, в процентах от максимальной;
- отсутствия затора в лотке загрузки горелки;
- температуры платы датчика пламени-затора, установленного на лотке, в градусах Цельсия.

Заданная температура нагревательного контура может настраиваться как в ручном режиме, так и в автоматическом на основе показаний датчика улицы.

В пульте реализована возможность управления встроенным в котел блоком ТЭН, что позволяет при аварийной остановке работы котла на твердом топливе обеспечить поддержание температуры системы отопления и исключить возможность ее замерзания. Данная функция реализуется посредством управления специализированным коммутационным блоком — БКБТ (блок коммутации блока ТЭН). Коммутационный блок не входит в состав пульта).

Работу горелки можно описать при помощи 8-ми основных состояний:

1. Отключена;
2. Режим ожидания;
3. Процесс включения;
4. Ошибка;
5. Розжиг;
6. Штатная остановка горелки;
7. Переходный режим;
8. Штатный режим.

После включения горелки происходит переход из отключенного состояния в состояние процесса включения, в котором осуществляется диагностика системы. Если при диагностике выявлена ошибка, то горелка переходит в состояние «ошибка». Если ошибок не обнаружено, то горелка переходит в режим ожидания.

При получении команды старта или истечения таймера из режима ожидания горелка переходит в состояние «Розжиг», в котором происходит засыпка топлива, включение ТЭН розжига и розжиг топлива. При наличии пламени, горелка пере-

ходит в состояние «переходный режим». Если произошла ошибка розжига или иная ошибка, то горелка переходит в состояние «ошибка».

Переходным режимом является переход от состояния холодного старта к состоянию «штатная работа». В этом режиме топка котла находится в холодном состоянии, что затрудняет воспламенение больших порций пеллет, загружаемых в режиме максимальной мощности и может привести к временной «потере» пламени и, как следствие, к нестабильной работе устройства. С целью обеспечения стабильного розжига в «переходном режиме» мощность горелки ограничивается на время установленного периода (заводская установка - 3 мин., имеется возможность регулировки). При наличии пламени переходный режим сменяется «штатным режимом». Если пламени нет, то горелка возвращается к состоянию «Розжиг».

В штатном режиме работает один из 6-ти алгоритмов горелки (см. п. 2.3), а также происходит отслеживание ошибок. Если в штатном режиме происходит потеря пламени, то горелка переходит в состояние авторозжига (подача пеллет прекращается, вентилятор работает с текущей производительностью) при появлении пламени происходит возврат в текущее состояние штатного режима. При возникновении ошибки в штатном режиме горелка переходит в состояние «ошибка».

Из состояний, «розжиг», «переходный режим» и «штатный режим» возможен переход в состояние «штатная остановка горелки», если от пользователя поступила команда на отключение горелки. Тогда отключается всё, кроме вентилятора. Вентилятор автоматически поддерживает текущую производительность с целью выжигания оставшейся порции пеллет. При снижении пламени до нулевого уровня вентилятор увеличивает производительность до 99%, штатное время продувки 3 минуты, после чего горелка считается выключенной. Задержка выключения вентилятора после исчезновения пламени призвана выдуть остатки пепла и исключить возможность возгорания остатков пеллет. После завершения остановки горелка переходит в состояние «режим ожидания».

Из режима ожидания при отключении питания происходит переход в состояние «отключена» (система выключена).

Пульт диагностирует следующие виды ошибок в работе горелки:

- тип горелки не задан,
- состояние датчиков температуры T_{in} (датчики отсутствуют (нет) / ошибка / сбой в передаче показаний датчиков (сrc)
- перегрев лотка/комнаты/подачи,
- затор,
- нет пламени,
- еергом чтения/записи (проверка работоспособности энергонезависимой памяти)
- ошибка работы GSM-модуля

При возникновении большинства из описанных ошибок работа горелки прекращается, и она переводится в состояние «ошибка». Для выхода из состояния ошибки прежде всего необходимо устранить ошибку. Перечень ошибок и их кодировка приведена в Приложении 2. Пульт в состоянии сохранять информацию не более чем о десяти ошибках. Поэтому после устранения ошибки рекомендуется очистить память ошибок для чего необходимо войти в меню Статистики в раздел

«последние ошибки работы» и зажав кнопку «ввод» дождаться, когда стрелка команды очистки перестанет мигать.

2.3 Принцип управления работой горелки

Выделяемая энергия при сгорании качественных пеллет составляет в среднем 4,5 кВт/кг. Регулирование мощности горелки происходит путем задания времени работы шнека (в процентах времени включения вращения шнека) и количества воздуха подаваемого в зону горения.

Пример: если принять, что при непрерывном вращении шнека (Значение «Ш100») мощность горелки около 50 кВт*ч, то для генерации 25 кВт*ч время вращения шнека необходимо установить на 50% (значение «Ш50»).

Значения в кВт*ч пересчитываются горелкой непрерывно, их следует воспринимать как ориентировочные, так как реальная мощность всей отопительной системы зависит от многих параметров, таких как теплотворность топлива (качество и тип пеллет), КПД котла и др.

В горелке решены задачи быстрого разогрева системы отопления до заданного уровня, и последующего поддержания постоянной заданной температуры путем изменения интенсивности горения в зависимости от внешних условий.

Установленные заводские настройки обеспечивают стабильное горение, но могут не являться оптимальными для всех условий, в которых эксплуатируются горелки. Потому пользователю предоставлена возможность точной настройки большинства параметров.

Меню настроек алгоритма работы позволяет пользователю вручную корректировать режимы горения.

В пульте заложено шесть режимов управления горелками пеллетными: • фиксированная мощность. • по обратке (управление по температуре теплоносителя обратной подачи системы отопления ТОбр); • по комнате (управление по температуре комнаты ТК); • комната + улица (управление по температуре комнаты с учетом изменений температуры улицы – ТК+У). • Старт-стоп по температуре теплоносителя прямой подачи • Старт-стоп по комнатной температуре

Для выбора режима работы необходимо:

1) ручкой энкодера выбрать «Меню параметров системы», затем нажав кнопку ввод выбрать раздел «Режим работы». Мигающий режим работы дисплея говорит о доступности внесения изменения.

2). Вращая ручку энкодера выбрать режим работы по обратке/по комнате/фиксированная мощность/комната+улица/старт-стоп

3). Нажать кнопку ввод подтверждая выбранный режим.

4). После выбора режима необходимо установить его параметры, для чего поворачивая ручку энкодера необходимо выбрать раздел «Параметры режима работы» и произвести их корректировку.

Алгоритм «фиксированная мощность»

При выборе данного режима пользователь самостоятельно устанавливает в меню необходимое значение мощности для горелки и производительность вентилятора наддува. Для этого после выбора и подтверждения алгоритма «фиксированная мощность», необходимо при помощи ручки энкодера и кнопки ввод перейти в раздел «Параметры алгоритма». Пользуясь энкодером и кнопкой ввода, пользователь устанавливает требуемую мощность горелки и про-

изводительность вентилятора. Для исключения перегрева комнаты, что может произойти в случае установки избыточной мощности, необходимо в «Меню параметров системы/параметры безопасности/перегрев комнаты» установить параметры перегрева комнаты. При этом, при достижении первой пороговой температуры перегрева комнаты произойдет ограничение мощности работы горелки на уровне минимальной мощности, в случае дальнейшего роста произойдет остановка подачи пеллет. После снижения температуры до порогового уровня (Твых перегрев) работа горелки возобновится с установленной мощностью.

Алгоритмы регулирования «по обратной» и «по комнате»

Порядок выбора алгоритмов «по обратной» и «по комнате» аналогичен выбору алгоритма фиксированная мощность»

При выборе алгоритмов «по обратной» и «по комнате» мощность горелки настраивается автоматически на основе показаний датчика «обратки» и датчика комнаты соответственно.

В данных алгоритмах работы горелки используется три уровня мощности горения:

- Максимальный, при $T < T_{ц}$,
- Оптимальный, при $T \sim T_{ц}$,
- Минимальный, при $T > T_{ц}$,

где T – температура теплоносителя/комнаты, $T_{ц}$ – температура уставки (целевая температура).

Работая на максимальной мощности, горелка быстро разогревает систему отопления, а с приближением температуры (ТОбр/ТК) к температуре уставки, менее заданного отклонения, начинает плавно снижать мощность, до постепенного перехода на оптимальное значение. При превышении температуры уставки, мощность плавно снизится до минимального значения. В результате, горелка подстроится и будет постоянно держать на одном уровне и температуру, и мощность, работая 99% времени на близком к оптимальному уровню мощности. На рисунке 3. представлен график зависимости мощности горелки от температуры для алгоритмов «по обратной» и «по комнате». Если датчик фиксирует температуру меньше установленной пользователем температуры Тперехода на макс. горелка работает на максимальной мощности (Рмакс.). После достижения текущей температуры значения (Тпер.на макс.) мощность горелки начинает постепенно снижаться до тех пор, пока не будет достигнута точка оптимума (Тцт) при этом уровень мощности будет составлять оптимальное значение (Ропт.) Соответственно, если фиксируется температура больше установленного пользователем максимума (Тпер.на мин) мощность горелки становится минимальной (Рмин.). График изменения мощности представлен на графике. Скорость изменения мощности от изменения температуры (наклон линий между точками Рмакс., Ропт,Рмин.)зависит от установленных пользователем значений точек оптимальной, минимальной и максимальной температур.

При первом включении пульт автоматически устанавливает заводские установки Топт., Тпер.макс., Тпер.мин.:

Тпер.макс.. = Топт – 5°C

Тпер.мин. = Топт + 1°C

При первичном запуске системы отопления рекомендуется воспользоваться заводскими установками.

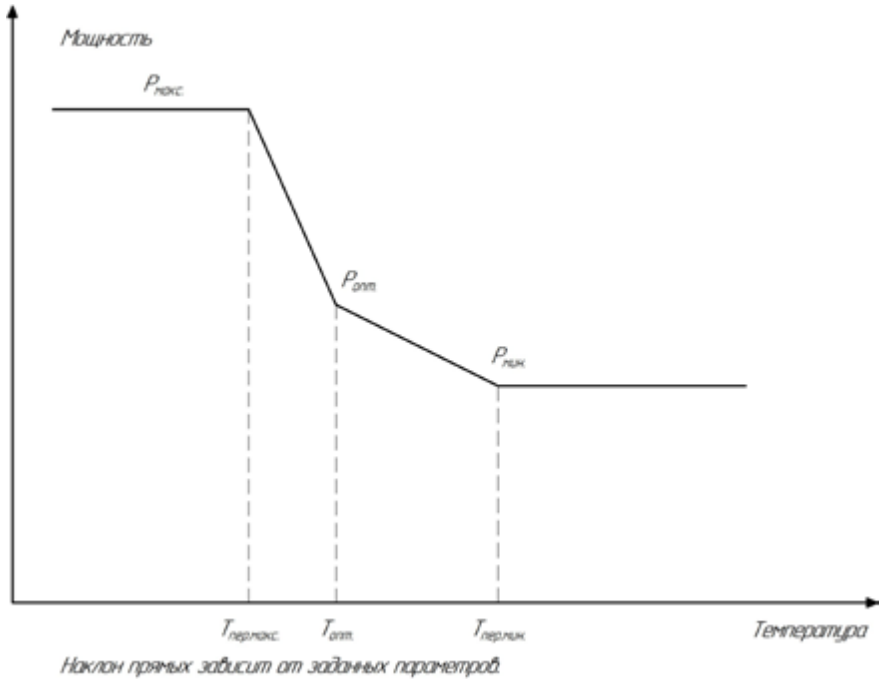


Рис. 3. График зависимости мощности от температуры

Алгоритм «комната+улица»

ВНИМАНИЕ! Алгоритм «комната+улица» учитывает температуру как комнаты, так и улицы, а также учитывает тепловое сопротивление помещения.

Если алгоритм используется впервые, то для его работы требуется автонастраиваемый параметр – тепловое сопротивление помещения. Измерение этого параметра производится в режиме автонастройки, для этого необходимо в меню настройки выбрать алгоритм «Настройка Ком+ул». Если параметр не был настроен, то при выборе алгоритма «Комната+улица» алгоритм работы будет автоматически изменен на «Настройка Ком+ул». «Настройка Ком+ул» предусматривает запуск алгоритма измерения теплового сопротивления. Измерение происходит в автоматическом режиме: используется заданная фиксированная мощность (задается в меню настройки алгоритма работы). Тепловое сопротивление измеряется в течение часа после достижения устоявшейся температуры (разница температур комнаты и улицы). После завершения работы алгоритма «Настройка Ком+ул» алгоритм «Комната+улица» запустится автоматически.

Алгоритм Старт-Стоп по температуре теплоносителя прямой подачи

В данном режиме горелка, работая на максимальной мощности, разогревает теплоноситель до установленной целевой температуры теплоносителя прямой подачи. После достижения порогового уровня горелка переводится в режим ожидания, работа возобновляется после снижения температуры теплоносителя до выбранного

уровня (регулируется установкой необходимого гистерезиса температуры). Порядок выбора алгоритма «Старт-Стоп» и его параметров аналогичен выбору алгоритма фиксированная мощность». Параметры мощности грелки, целевой температуры и гистерезиса выбираются в меню - «Меню параметров системы/Параметры режима работы».

ВНИМАНИЕ! Данный режим рекомендуется применять в системах отопления с тепловым аккумулятором.

Алгоритм Старт-Стоп по температуре комнаты

В данном режиме горелка, работая на максимальной мощности, разогревает теплоноситель до установленной целевой температуры комнаты. После достижения установленного уровня температуры горелка переводится в режим ожидания, работа возобновляется после снижения температуры комнаты до выбранного уровня (регулируется установкой необходимого гистерезиса температуры). Параметры мощности горелки, целевой температуры и гистерезиса выбираются в меню «Меню параметров системы/Параметры режима работы».

ВНИМАНИЕ! Текущий режим работы горелки сохраняется в энергонезависимой памяти. При отключении питания и последующем включении питания пульт автоматически переходит в последний режим работы горелки, который был активным до отключения питания.

Фиксация отказов датчиков

В алгоритме работы пульта предусмотрена защита от отказа датчиков или их отсутствия.

Отказ/отсутствие критического датчика температуры приводит к блокировке работы. К критическим датчикам относятся:

- датчик температуры, по которому ведется регулирование (датчик температуры обратки/датчик температуры комнаты/датчик температуры улицы).

- датчик температуры подачи теплоносителя, датчик температуры лотка

Реакции системы на отказы датчиков при соответствующем режиме работы ПУ ГПФ представлены в таблице 2

Таблица 2. – Реакции пульта на отказы датчиков

Режимы	Критические датчики температуры*	Датчик температуры комнаты отсутствует/отключен оператором	Датчик температуры улицы отсутствует/отключен оператором	Датчик температуры обратки отсутствует/отключен оператором
Включение горелки (диагностика)	Подачи, лотка	штатная работа	штатная работа	штатная работа
По обратке	Обратки, подачи, лотка	штатная работа	штатная работа	штатная работа
По комнате	Комнаты, подачи, лотка	блокировка работы	штатная работа	штатная работа

Режимы	Критические датчики температуры*	Датчик температуры комнаты отсутствует/отключен оператором	Датчик температуры улицы отсутствует/отключен оператором	Датчик температуры обратки отсутствует/отключен оператором
По комнате+улица	Комнаты, улицы, подачи, лотка	блокировка работы	блокировка работы	штатная работа
Фикс. мощность	Подачи, лотка	штатная работа	штатная работа	штатная работа
Настройка комнаты+улица	Комнаты, улицы, подачи, лотка	блокировка работы	блокировка работы	штатная работа
Старт-стоп (подача)	Подачи, лотка	штатная работа	штатная работа	штатная работа
Старт-стоп (комната)	Комната, подачи, лотка	блокировка работы	штатная работа	штатная работа
Работа блока ТЭН	Подачи	штатная работа	штатная работа	штатная работа

* Примечание - отсутствие/отказ датчиков температуры теплоносителя прямой подачи и датчика температуры лотка блокирует работу всех режимов.

2.4 Индивидуальный подбор параметров

В связи с тем, что реальная теплотворная способность пеллет может меняться (разные типы пеллет, разное качество изготовления), а также фактическая производительность шнека может отличаться от паспортной (например, при использовании в комплекте с пультом бункера питания не производства Теплодар), в меню имеется возможность внесения следующих данных:

- Теплотворная способность пеллет - раздел «Меню общих параметров/Теплотворность пеллет»;
- Производительность шнека — раздел «Меню общих параметров/Производительность шнека (измеряется при наладке пеллетной горелки).

Для упрощения процесса измерения производительности шнека в меню пульта реализован специальный режим - «Производительность шнека проверка». Расположен режим в следующем разделе меню - «Меню проверки функциональных частей/Контроль работоспособности/Производительность шнека проверка». При инициализации данного режима шнек работает в течении 6-ти минут. Взвесив пеллеты (собранные в отдельную тару) и умножив их на число 10 получаем фактическую производительность шнека на применяемых пеллетах.

В пульте реализован режим контроля уровня топлива в бункере — раздел меню «Меню общих параметров/Контроль расхода топлива/Ввод -бункер загружен 100%/Контроль топлива ВКЛ/ОТК/Низкий уровень топлива /Объем бункера.

Для активации данного режима требуется:

- ввести объем бункера в кг (в заводских настройках установлена емкость

штатного бункера производства Теплодар);

- сделать отметку о заполнении бункера на 100%;
- установить пороговое значение уровня топлива;
- включить контроль топлива.

При снижении уровня топлива ниже установленного порога на дисплее высвечивается информация о низком уровне топлива и отправляется SMS уведомление.

ВНИМАНИЕ! Контроль уровня топлива ведется расчетным путем через производительность шнека и длительность его работы и имеет большую погрешность. Рекомендуется устанавливать порог «низкого уровня топлива» не ниже 40%.

Заводские настройки режимов работы горелки могут не соответствовать параметрам используемого котла и характеристикам отапливаемого помещения. Для обеспечения комфортного климата в доме при максимально эффективной экономичной работе горелки, рекомендуется произвести индивидуальную настройку горелки (см. приложение 1.).

2.5 Меню пульта управления

Меню представляет собой дерево экранов, между которыми возможно перемещение.

Существуют следующие режимы работы экранов:

- Режим просмотра, в котором недоступно редактирование параметров;
- Режим редактирования, в котором происходит изменение параметров (при условии, что параметр попал в допустимый диапазон), если данное изменение подтвердить, нажав кнопку «Ввод»;
- Режим «живого» редактирования, в котором заданный параметр (при условии, что параметр попал в допустимый диапазон) активен во время редактирования, но сбрасывается при нажатии на кнопку «Назад» или «Ввод». Данный режим фигурирует в работе с меню проверки параметров: параметр задается сразу, но не запоминается.

Подробное описание меню и работы пульта управления представлено в приложении 2.

2.6 Ввод и отображение информации

На пульте ввода информации имеются две кнопки и энкодер «шаттл». Назначение каждой из кнопок ввода представлено в таблице 3.

Таблица 3 Назначение кнопок пульта управления

Кнопка	Режим просмотра экранов	Режим ввода параметра
Поворот энкодера против часовой стрелки	Переход к отображению предшествующего экрана того же уровня.	Вычитание из значения параметра текущего шага изменения параметра.
Поворот энкодера по часовой стрелке	Переход к отображению следующего экрана того же уровня.	Добавление к значению параметра текущего шага изменения параметра.
Нажатие на энкодер (Меню)	Нет реакции.	Переход к редактированию следующего символа (по кругу, начиная со старшего), если разрешен такой переход.

Нижняя кнопка (Ввод)	Переход в режим ввода параметра, если параметр можно менять. Переход к отображению экрана более низкого уровня вложенности (если есть). Например, с экрана 3 будет переход на экран 3.1. Выдача команды горелке (если данный экран поддерживает команды). Например, на экране 2 можно запустить или остановить работу горелки.	Завершение ввода параметра, его сохранение и переход к режиму просмотра экранов.
Верхняя кнопка (Назад)	Переход к отображению экрана более высокого уровня вложенности (если есть). Например, с экрана 4.1 осуществится переход на экран 4.	Возврат к режиму просмотра параметров без сохранения изменений.

Пример: Для перехода из главного меню в п.4.2.1 - задание целевой температуры и изменение температуры с 20 на 32 градуса нужно нажать: Поворот энкодера по часовой стрелке (x3), Нижняя кнопка (п.4.1), Поворот энкодера по часовой стрелке (1x, п.4.2), Нижняя кнопка (п.4.2.1), Нижняя кнопка (ред.), Поворот энкодера по часовой стрелке (x12), Нижняя кнопка (применить).

2.7 Работа пульта с GSM-модулем

Для дистанционного управления пультом предусмотрена дополнительная функция работы с GSM-модулем. GSM-модуль предназначен для взаимодействия пользователя с системой через SMS-команды и уведомления. Настройка GSM-модуль проводится в меню в разделе - «Меню общих параметров/ Параметры работы GSM».

Примечание – GSM-модуль поставляется отдельно по запросу пользователя.

Перечень SMS-команд приведен в таблице 4.

Таблица 4 Перечень SMS-команд

Команда	Ответ только в случае наличия телефона в списке номеров
Выдать информацию по горелке	Запрос: «Get info» (запрос о текущем состоянии горелки) Ответ: содержание согласно составу главного меню: 1 строка: по->по* либо XX->YY *либо сгс -> сгс *(дублирует информацию с экрана пульта, где * Тобратки Тподачи: по->по — датчики отсутствуют; XX->YY — текущее значение температур; сгс -> сгс — сбой в передаче показаний датчиков 2 строка: Fan AA (Fan – производительность вентилятора) 3 строка: Flame BB (Flame – уровень пламени) 4 строка: Screw либо Lamp либо « « (Screw – шнек, Lamp – лампа) 5 строка: __STATE__ (состояние горелки) __STATE__ принимает значения: «Ready» – Готов к запуску «Error» – Фатальная шибка «Cold start» – Холодный старт «Autoignition» – Авторозжиг «Stop» – Остановка «Work» – В работе «Transient mode» – Переходный режим
Старт	Запрос: «Start» (старт) Ответ: «Started» / «Denied start» (Старт начат /старт не возможен) *ответ «Denied start» может быть получен, если старт заблокирован модулем безопасности **ответ «Started» после перехода в режим штатной работы

Команда	Ответ только в случае наличия телефона в списке номеров
Стоп	Запрос: «Stop» Ответ: «Stopped» / «Denied stop» *ответ «Denied stop» может быть получен, если стоп заблокирован модулем безопасности **ответ «Stopped» после переход горелки в режим ожидания
Разрешение ТЭН работать	Запрос: «Teh on» // «Teh off» - Вкл./Выкл Ответ: « Set OK: ТЕН”
Установить температуру включения ТЭНа	Запрос: «Teh t 10» -установить температуру включения ТЭНа на 10°C Ответ: «Set OK: ТЕН T»
Изменить параметры алгоритма «Фиксированная мощность»*	Запрос: «Fix power p 25 f 60» - установить фиксированную мощность на 25 квт и вентилятор на 60% Ответ: "Set OK: Fix power prms"
Установка целевой** температуры	Запрос: «Target t 30» Ответ: «Set OK: T target»/ «Denied set: T target » *ответ «Denied set: T target» может быть получен, если была указана температура, выходящая за диапазон регулирования
* Дистанционно изменить параметры алгоритма работы «Фиксированная мощность» можно только в случае если пульт на текущий момент работает в данном алгоритме или находится в режиме ожидания с предустановленным алгоритмом работы.	
** Данная команда позволяет изменить значение целевой температуры в любом из следующих режимов — по обратке/по комнате/по комнате+улице/Старт-Стоп по подаче, Старт-Стоп по комнате (при условии, что пульт на момент проведения изменения работает в выбранном режиме или находится в ожидание с требуемым режимом работы).	

В случае возникновения ошибок в работе пульта отправляются SMS уведомления. Перечень уведомлений представлен в таблице 5.

Таблица 5 Перечень SMS-уведомлений

Код	Текст уведомления	Описание уведомления
1	Type doesn't set	Тип горелки не задан
12	Overheat Tsup 2	Перегрев подачи 2
13	Overheat Tsup 1	Перегрев подачи 1
14	Tsup doesn't measured	Температура подачи не измерилась
22	Overheat Tboiler 1	Перегрев лотка 1
23	Overheat Tboiler 2	Перегрев лотка 2
24	Tboiler doesn't measured	Температура лотка не измерилась
42	Room overhear Tmax	Перегрев комнаты
44	Troom doesn't measured	Температура комнаты не измерилась
45	Treturn doesn't measured	Температура обратки не измерилась
46	Toutside doesn't measured	Температура улицы не измерилась
51	Logjam	Затор подачи
61	GSM doesn't respond	GSM-модуль не отвечает
71	Retain wr/rd	Запись/чтение ЭНП
81	No flame	Нет пламени

Примечания:

1. SMS-уведомление имеет следующий формат: «ERROR 44: Troom doesn't measured».
2. В одном SMS-сообщении может содержаться до 2-х уведомлений.

GSM-модуль работает с двумя списками телефонных номеров. Первый список – для команд, второй список – для уведомлений. Система принимает и выполняет команды только от каждого номера первого списка. Каждому номеру из второго списка система отправляет уведомления о работе системы.

Для ввода номеров для команд и уведомлений необходимо:

- 1) Зайти в меню - «МЕНЮ ОБЩИХ параметров»/Параметры работы GSM/Тел. номера для команд или Тел.номера для уведомлений;
 - 2) Нажатием кнопки «ввод» разрешается ввод телефонного номера/ сохраняется введенный телефонный номер;
 - 3) Поворотом ручки энкодера устанавливается необходимая цифра номера;
 - 4) Переход между разрядами номера осуществляется нажатием ручки энкодера
- При сбое сети, GSM-модуль осуществляет повтор отправки до 3-х раз на каждый номер из списка для уведомлений.

GSM-модуль имеет возможность работать с телефонными номерами зарубежных стран. Для обеспечения этого необходимо в меню - «Меню общих параметров/ Параметры работы GSM/Тел. префикс» внести телефонный код страны (в заводская установка +7).

Интерфейс пульта имеет две языковые версии русский/английский. Переключение версии осуществляется в разделе меню - «Меню общих параметров/ язык интерфейса»

2.7.1 Установка GSM-модуля в пульт

Чтобы установить GSM-модуль в ПУГПФ необходимо:

1. Установить подготовленную SIM-карту в соответствующий слот GSM-модуля как показано на рисунке 4. При установке должен раздастся характерный щелчок.

ВНИМАНИЕ! Перед установкой SIM-карты в GSM-модуль необходимо пополнить счет и убрать PIN-код.

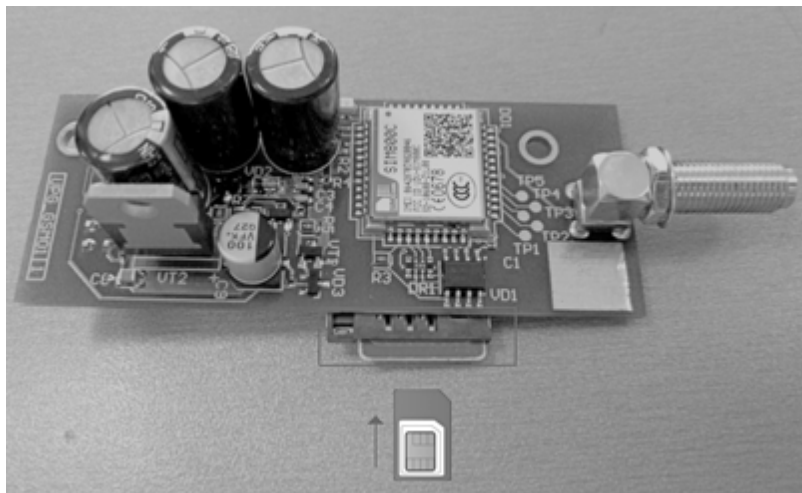


Рис. 4. Установка SIM-карты в GSM-модуль

2. Снять лицевую панель пульта, предварительно открутив 4 винта



Рис. 5. Снятие лицевой панели ПУПГ

3. Удалить заглушку из отверстия для антенны GSM-модуля



Рис. 6. Удаление заглушки из отверстия для антенны

4. Установить стойку в соответствии с видом А на рисунке 7

5. Установить GSM-модуль в соответствующий разъем (рисунок 8, вид Б) и прикрутить модуль к стойке винтом.

6. Установить лицевую панель обратно на корпус пульты, закрутить винты.

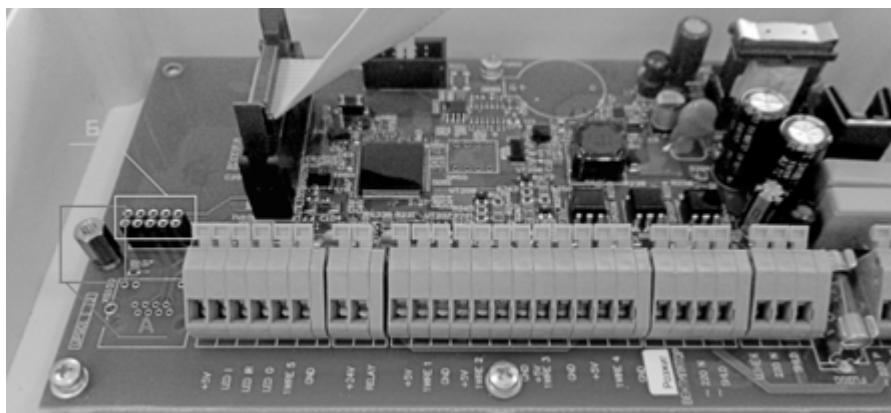


Рис. 7. Установка стойки: вид А – установленная стойка, вид Б – разъем для установки GSM-модуля

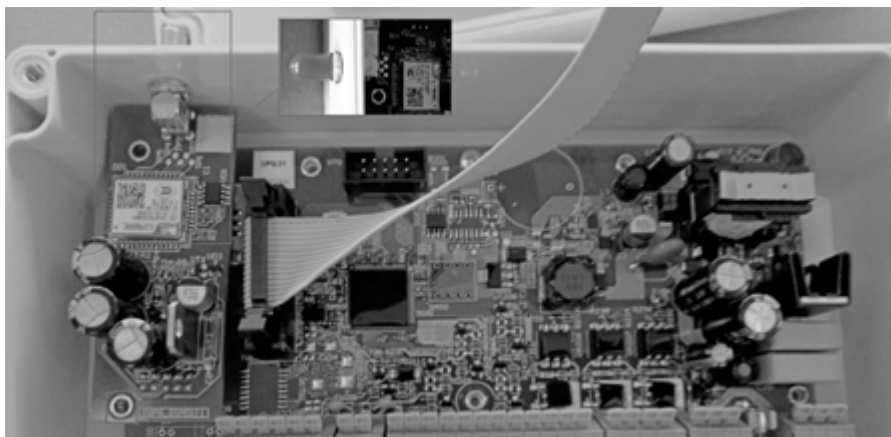


Рис. 8. Установка GSM-модуля (вид сверху)

2.8 Обеспечение безопасной работы котла

В составе ПО пульта отдельно выделен программный модуль, занимающийся обеспечением безопасности работы котла. Модуль производит постоянный мониторинг параметров работы котла и диагностирует следующие состояния:

- затор подачи топлива;
- перегрев лотка;
- перегрев подачи;
- перегрев комнаты.

ВНИМАНИЕ! При обнаружении одного из данных состояний программный модуль принудительно уменьшает количество подаваемого в котел топлива вплоть до полного прекращения подачи (см. коды ошибок, представленные в приложении Г).

Другие возможные проблемы в работе с горелкой и способы их устранения представлены в таблице 10.

Таблица 10 Возможные проблемы в работе с горелкой и способы их устранения

Проблема	Возможная причина	Устранение
После розжига и перехода горелки в рабочий режим пламя не устойчиво	Избыточная растопочная загрузка не позволяет топливу падать с лотка в жаровню и накопившееся на нём топливо перекрывает датчик пламени	Скорректируйте порцию топлива используемой при розжиге таким образом, чтобы верхний уровень топлива слегка закрывал корпус ТЭНа розжига (см. РЭ на пульте Приложение В (справочное) «Меню настройки розжига»)
Первая порция пеллет не успевает разгореться	Не оптимальны параметры горелки в режиме розжига	Скорректируйте время розжига, производительность вентилятора розжига и порог обнаружения пламени (см. РЭ на пульт Приложение В (справочное) «Меню настройки розжига»)
Температура теплоносителя выше или ниже температуры уставки более чем на 3—5°C.	Ситуация возможна в результате не оптимальной установки рабочих параметров мощности горелки. Скорее всего они выбраны завышенными	1). Скорректируйте параметры мощности горелки -настройте мощность таким образом, чтобы максимальная мощность горелки значительно не превышала оптимальную, а минимальная не стремилась к нулю. Для настройки воспользуйтесь правилом: $P_{max} = 1,3 * P_{opt} = 2 * P_{min}$. 2). При необходимости подкорректируйте время перехода горелки на минимальную и максимальную мощности ($T_{пер. на min}$, $T_{пер. на max}$). Рекомендуется уменьшить $T_{пер. на max}$ на 5-10°C. $T_{пер. на min}$ не должно превышать $T_{ц}$ более чем на 1°C. (см. РЭ на пульт Приложение В (справочное) «Меню настройки алгоритма работы»)
Из дымовой трубы выходит большое количество дыма	Недостаточный приток воздуха в котельное помещение. Засор дымохода	Обеспечьте приток внешнего воздуха для обеспечения горения топлива. Прочистите дымоход. Обильное дымообразование допускается на момент растопки котла. В рабочем режиме из дымохода должен выходить только пар
Быстрый засор жаровни, быстрое нарастание твёрдых леков — склеенной в камни золы.	Используется топливо низкого качества с большим содержанием коры или других примесей. Горелка длительное время работает в минимальных режимах при малом объеме подаваемого воздуха.	Смените топливо. Увеличьте продолжительность и частоту продувок
Происходит срабатывание датчика повышенной температуры корпуса горелки	Плохая тяга в дымоходе	Прочистите дымоход
	Горелка засорена	Почистите горелку

Проблема	Возможная причина	Устранение
ТЭН розжига не разогревается при его принудительном запуске из меню проверки датчиков	ТЭН розжига вышел из строя	Замените ТЭН розжига
	Плохой контакт в клеммной колодке	Обеспечьте плотный контакт
Датчик пламени показывает низкий уровень пламени	Закопилось стекло датчика	Снять датчик пламени и очистить стекло и лоток
	Лоток загрязнён	
Заклинивание шнека подачи топлива в бункере	Некачественное топливо с посторонними предметами	Удалить из топлива посторонние предметы
	Запрессовывание топлива при забитом гибком рукаве	Очистите рукав и патрубков выгрузки
Отказ пульта управления	Скачки напряжения, плохое заземление	Проверьте наличие заземления. Установите стабилизатор напряжения или источник бесперебойного питания
	Неустранимый отказ	Замена частей пульта или горелочного устройства

3 Транспортирование и обслуживание

3.1 Тара и упаковка

Устройство в комплекте с кабелями упаковывается в индивидуальную упаковку (картонная коробка).

3.2 Транспортирование и хранение

Транспортирование упакованных изделий может осуществляться всеми видами транспорта в закрытых транспортных средствах: крытых автомашинах, крытых вагонах, самолетом, водным транспортом при размещении в трюмах судов.

Не допускается транспортирование изделий в негерметизированных и неотпливаемых отсеках самолетов и морским транспортом без специальных упаковочных средств.

Упакованные изделия должны быть закреплены в транспортных средствах и защищены от атмосферных осадков и брызг воды.

Условия хранения устройства в упаковке предприятия-изготовителя у поставщика и потребителя должны соответствовать категории 2 (С) по ГОСТ 15150-69.

3.3 Текущий ремонт

Ремонт устройства осуществляется предприятием-изготовителем или специализированным предприятием, имеющим соответствующее оборудование и подготовленный персонал.

Для передачи устройства на гарантийный ремонт потребитель должен выслать по адресу предприятия-изготовителя отказавшее устройство в заводской упаковке, с паспортом и с указанием характера отказа и обстоятельств его возникновения.

По истечении гарантийного срока ремонт проводится за счет потребителя.

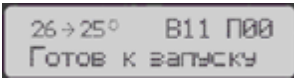
4 Решение проблем

В случае возникновения проблем при работе с устройством, обратиться к документации. Если проблему не удастся решить самостоятельно, необходимо обратиться к поставщику (см. контактную информацию на предпоследней странице настоящего руководства по эксплуатации).

Приложение 1

(справочное)

Меню пульта управления

Описание меню и работы пульта управления		
Номер пункта меню	Экранные формы	Описание
	Теплодар АПГ-42 АПГ_Х.Х.Х.Х	Загрузочная надпись, появляющаяся при включении горелки к сетевому напряжению. В верхней строке указана модель горелки, в нижней – текущая версия прошивки устройства.
1	Главное меню	
1.1		Форма экрана при индикации информации о следующих состояниях: - Готов к запуску; - Переходный режим; - Авторозжиг; - Остановка; - Ошибка. В верхней строке экрана в главном меню показан нагрев теплоносителя в котле, обратки -> подачи, Ш — вращение шнека или Л – включение лампы, относительная мощность вращения вентилятора %, относительный процент силы света пламени. В случае отсутствия или плохого контакта термодатчиков выводятся ошибки типа «сгс», «нет» и др.
	Примеры: 40->60° Ш В80 П99	Котёл нагревает теплоноситель с 40°C на обратке до 60°C на подаче, Ш – шнек вращается, В – вентилятор работает на 80%, П99 свет пламени максимальный.
	20->20° _ В11 П00	Перед запуском: обратка 20°, подача 20°; и шнек Ш, и лампа Л выключены; вентилятор работает на 11% мощности; пламени нет.
	20->20° Л В13 П05	Лампа Л разжигает топливо, датчик пламени регистрирует силу света 5% засветки от лампы или начального горения.
	нет->нет В11 П00	Отсутствие датчиков подачи и обратки.
	сг->сгс В11 П00	Плохой контакт, неправильная длина провода, помехи.
1.2	20->20° Л В13 П05 Хол.старт розж2	Указывает текущую попытку розжига
	20->20° Л В13 П05 Выдув не розжиг	Указывает на то, что розжиг не удался
1.3		Форма экрана для состояния «Штатный режим»:

Номер пункта меню	Экранные формы	Описание
	Тфо50 ⁰ 15кв П77% По обратной Тц60 ⁰	Индикация штатного режима работы – алгоритм регулирования по температуре теплоносителя (целевая температура обратки 60°, фактическая 50°, текущая мощность 15кв, пламя 77%)
	Тфк15 ° 20кв П87% По комнате Тц25°	Индикация штатного режима работы – алгоритм регулирования по температуре комнаты (целевая температура комнаты 25°, фактическая 15°, текущая мощность 20кв, пламя 87%)
	Тфк15 ° 20кв П87% По комн+ул Тц25°	Индикация штатного режима работы – алгоритм регулирования по температуре комнаты с учетом уличной температуры (целевая температура комнаты 25°, фактическая 15°, текущая мощность 20кв, пламя 87%)
	Тфк15 ° 25кв П97% Фикс.мощность	Индикация штатного режима работы – алгоритм работы с фиксируемой мощностью (фактическая температура комнаты 15°, текущая мощность 25кв, пламя 97%)
	Тфп 55° 20кв П87% Старт-Стоп Тц 60	Индикация штатного режима работы – алгоритм работы Старт-Стоп по температуре теплоносителя прямой подачи (целевая температура подачи 60°□ фактическая 55°□, текущая мощность 20кв, пламя 87%)
	Тфк 20° 20кв П87% Старт-Стоп Тц 23	Индикация штатного режима работы – алгоритм работы Старт-Стоп по температуре комнаты (целевая температура комнаты 23°□ фактическая 20°□, текущая мощность 20кв, пламя 87%)
2	<p>Меню запуска/останова работы горелки</p> <p>Примеры:</p> <p>Ожидание OK -> пуск</p> <p>В работе OK -> стоп</p> <p>В работе (стоп) OK -> стоп</p>	<p>Меню запуска горелки. Для запуска/останова необходимо нажать кнопку Ввод (кнопку необходимо удерживать до момента завершения мигания стрелки).</p> <p>После нажатия кнопки, подтверждающей ПУСК или СТОП, осуществляется переход к главному экрану</p>
3	МЕНЮ ПРОВЕРКИ функциональных частей	Меню настройки основных параметров, влияющих на режимы работы горелки
3.1	Режим работы	

Номер пункта меню	Экранные формы	Описание
	1) По обратке 2) По комнате 3) Комната + улица 4) Фикс. мощность 5) Настройка Ком+Ул 6) Старт-Стоп	«Настройка Ком+Ул» предусматривает запуск алгоритма фиксации теплоемкости помещения. Фиксация происходит в автоматическом режиме: используется заданная фиксированная мощность. Теплоемкость фиксируется в течение часа после появления устоявшейся температуры (разница комнаты и улицы). Если параметр не был установлен, то по выбору алгоритма «Комната + улица», алгоритма работы будет автоматически изменен на «Настройка Ком+Ул»
3.2	Параметры алгоритма	Переход к редактированию параметров выбранного алгоритма работы
3.2.1	Целевая темпер. Topt=XX°	Целевая температура (обратки/комнаты/подачи) в зависимости от выбранного алгоритма работы. Диапазон 2 – 99 град Значение по умолчанию: 55
3.2.2	Т перех. на max T=XX°	Если температура обратки/комнаты/подачи (алг 1, 2,6) опускается ниже этого значения, то котел автоматически переключается на работу с мощностью Pmax. Диапазон регулирования от 1°С до Topt -1°С
3.2.3	Т перех. на min T=XX°	Если температура обратки/ комнаты (алг 1, 2, 3, 5) поднимается выше этого значения, то котел автоматически должен переключиться на работу с мощностью Pmin. Диапазон регулирования от Topt до 99°С
3.2.4	Мин. мощность P=XX.X кВт	Задание минимальной мощности работы. в кВт. Диапазон 0.5 - и до параметра 9.6. Используется в алгоритмах 1-3,5
3.2.5	Мин. мощность Вентилятор=XXX%	Задание работы вентилятора при минимальной мощности работы, в % Диапазон 10 - 100% Используется в алгоритмах 1-3,5
3.2.6	Оптимальная мощн Popt=XX.X кВт	Задание оптимальной мощности работы. в кВт Диапазон 0.5 - и до параметра 9.6 Используется в алгоритмах 1-3,5,6
3.2.7	Оптимальная мощн Вентилятор=XXX%	Задание работы вентилятора при оптимальной мощности работы. в % Диапазон 10 - 100% Используется в алгоритмах 1-3,5,6
3.2.8	Мах. мощность Pmax=XX.X кВт	Задание максимальной мощности работы, в кВт Диапазон 0.5 - и до параметра 9.6 Используется в алгоритмах 1-3,5,6

Номер пункта меню	Экранные формы	Описание
3.2.9	Мак. мощность Вентилятор=XXX%	Задание работы вентилятора при максимальной мощности работы, в % Диапазон 10 - 100% Используется в алгоритмах 1-3,5,6
3.2.10	Фикс. мощность Pfix=XX.X кВт	Задание фиксированной мощности работы, в кВт Диапазон 0.5 - и до параметра 9.6 Используется в алгоритме 4
3.2.11	Фикс. мощность Вентилятор=XXX%	Задание работы вентилятора при максимальной мощности работы, в % Диапазон 10 - 100% Значение по умолчанию 10 Используется в алгоритме 4
3.2.12	Гистерезис температуры =XX°	Гистерезис температуры в режиме Старт-Стоп, в °C Диапазон 1-40°C Значение по умолчанию 10 Используется в алгоритме 5,6
3.2.13	Регулировка по подаче/комнате	Переключение режима Старт-Стоп (подача)/Старт-Стоп (комната)
3.3	Параметры розжига	
3.3.1	Сдвиг пепла перед розжигом=XXXсек	Время выдува пепла перед запуском розжига на максимальных оборотах вентилятора (вращение будет ускоряться постепенно). Диапазон регулирования 2-240 сек Значение по умолчанию 30
3.3.2	Масса топлива для Розжига=XXXX гр	Производится корректировка массы порции пеллет, подаваемой на розжиг. При загрузке пустой жаровни порция гранул должна прикрывать перфорацию свечи розжига, но не оставаться в загрузочном лотке. Диапазон регулирования 135-3000 гр. Значение по умолчанию Для ГПФ-26 =200гр. Для ГПФ-42 = 300гр.
3.3.3	Время розжига свечой=XXX сек	Для розжига загруженного топлива включается свеча на заданное время. Диапазон регулирования 60-990 сек Значение по умолчанию 180
3.3.4	Мощн.вентилятора в розжиге лампой=XX%	Во время розжига вентилятор должен умеренно обдувать лампу, чтобы воздух успел прогреться до температуры воспламенения топлива Слишком сильный напор будет остужать пеллеты, а слабый ограничит ресурс свечи Диапазон регулирования 10-100% Значение по умолчанию 20

Номер пункта меню	Экранные формы	Описание
3.3.5	Повторный розжиг 1/2 топл.=вкл. 1/2 топл.=выкл	Если этот режим включен и с первой попытки через время розжига лампы топливо не разгорелось, то в жаровню будет добавлено 1/2 первоначальной загрузочной порции топлива и будет произведена повторная попытка розжига полупорции пеллет. Если разжечь не удастся, то пульт выдаст ошибку «ошибка розжига»
3.3.6	Время фиксации разгорания=XXX с	Если пульт получит достаточный сигнал от пламени в жаровне, то свеча розжига погаснет. В течение времени фиксации пламени подачи не будет Диапазон регулирования 1-240 сек Значение по умолчанию 30
3.3.7.	Мощн. вентилятора в фиксации=XXX%	Скорость вентилятора будет плавно повышаться до уровня фиксации розжига. Если в течение этого времени пламя будет стабильно – пульт перейдет из розжига в режим горения. Диапазон регулирования 20-100% Значение по умолчанию 30
3.3.8	Время на восст. пламени=XXX сек	Для работающей горелки. Если в течение этого времени сигнал пламени меньше допустимого уровня, то пульт переходит в режим розжига Диапазон регулирования 15-240 сек Значение по умолчанию 30
3.3.9	Уровень пламени горение=XXX%	Пороговый уровень пламени, по которому считается, что огонь загорелся Диапазон регулирования 1-100% Значение по умолчанию 10
3.3.10	Т отдувки после неуд.розжиг=XXXм	Время отдувки после неудавшегося розжига перед переходом в режим фатальной ошибки. Диапазон регулирования 1-20 мин. Значение по умолчанию 10
3.4.	Настройка авторозжига	
3.4.1	Начать розжиг через(мин): XXXXX	Если горелка находится в режиме ожидания, то меню предложит запустить котёл через выбранное время по таймеру. Встроенных часов в горелке нет, точность установки по таймеру – 5%
3.4.2	Розжиг начнется через(мин): XXXXX	Обратный отсчет старта розжига (если выкл, то = 0)
3.5.	Параметры безопасности	
3.5.1	Перегрев подачи мин горение=XX°	При достижении этой температуры теплоносителя на подаче, на индикаторе появляется «Ошибка 13» и горелка начинает работать на минимальной мощности до тех пор, пока температура не снизится Диапазон регулирования 60-85° Значение по умолчанию 75

Номер пункта меню	Экранные формы	Описание
3.5.2	Перегрев подачи стоп шнек=XX°	При достижении этой температуры теплоносителя на подаче, на индикаторе появляется ошибка 12 и горелка останавливает подачу топлива до тех пор, пока температура не снизится. Диапазон регулирования 85-99° Значение по умолчанию 85
3.5.3	Перегрев комнаты мин. мощность=XX°	При достижении этой температуры комнаты на индикаторе появляется ошибка 43 и горелка начинает работать на минимальной мощности до тех пор, пока температура комнаты не опустится ниже Tвых.перегрев комнаты Диапазон регулирования 10-99° Значение по умолчанию 26
3.5.4	Перегрев комнаты стоп шнек=XX°	При достижении этой температуры комнаты на индикаторе появляется ошибка 42 происходит остановка шнека для снижения температуры теплоносителя и как следствие температуры комнаты Диапазон регулирования 10-99° Значение по умолчанию 28
3.5.5	Tвых перегрев комнаты=XX°	Температура выхода из режима «перегрев комнаты» При снижении температуры в комнате до этой величины возобновляется работа пеллетной горелки в штатном режиме Диапазон регулирования 10-99° Значение по умолчанию 24
3.5.6	Перегрев лотка мин горение=XX°	Когда плата датчика пламени внутри лотка подачи пеллет разогревается до этой температуры: 1) подача топлива ограничивается значением минимального горения (ошибка 22) Перегрев возникает при забитом дымоходе, обратной тяге, превышении мощности допустимой для данного котла, сжигании параллельно в топке другого топлива, так же при горении на лотке загрузки отложенной пыли или задержавшегося топлива. В норме температура не превышает 30-40°С Для устранения проблемы необходимо прочистить лоток, жаровню, котёл и дымоход Диапазон регулирования 30-55° Значение по умолчанию 50
3.5.7	Перегрев лотка стоп шнек=XX°	Когда плата датчика пламени внутри лотка подачи пеллет разогревается до этой температуры, шнек останавливается («ошибка 23») Диапазон регулирования 55-65° Значение по умолчанию 60

Номер пункта меню	Экранные формы	Описание
3.5.8	После затора дожиг=XXX сек	В случае срабатывания датчика затора объявляется ошибка 51 «Затор пеллет», а в патрубке подачи топлива блокируется шнек и продолжается дожиг топлива. На время устранения затора будет заблокирован привод подачи, чтобы топливо успело прогореть (ошибка 52 «Затор дожиг 120 с») Диапазон регулирования 30-480 сек Значение по умолчанию 120
3.6.	Параметры очистки	
3.6.1	Период выдува пепла=XXXмин	Период очистки горелки от пепла в ходе штатной работы. С выбранной периодичностью происходит продувка горелок воздухом (производительность вентилятора 100%) Это помогает реже чистить котёл вручную, особенно при постоянной работе на минимальной мощности, когда вентилятор не способен выдуть пепел из жаровни Диапазон регулирования 5- 250 мин Значение по умолчанию 60
3.6.2	Время выдува Пепла = Ххсек	Длительность продувки Диапазон регулирования 2-60сек Значение по умолчанию 15
3.6.3.	Время выдува штат.ост. = ХХ мин	Время выдува пепла после штатной остановки горелки по команде пользователя Диапазон регулирования 2-60 мин Значение по умолчанию 3
4	МЕНЮ ПРОВЕРКИ функц. частей	Техническое меню, позволяющее проверить: 1. Текущее состояние функциональных частей горелки и пульта; 2. Осуществить ручной контроль работоспособности функциональных частей
4.1	Текущее состояние	
4.1.1	Уровень топлива XXXXкг (100%)	Индикация уровня массы пеллет в бункере и процентный остаток от бункера заполненного на 100%. (данная информация доступна при условии активации режима контроля топлива (см. раздел меню.....))
4.1.2	Темпер. подачи 60°	«Темпер. подачи» — температура теплоносителя, выходящего из котла Датчики температуры показывают температуру, фиксируемую датчиками В случае проблем с датчиком, пульт будет некоторое время (не более 1мин.) использовать старые значения температуры и появится надпись вида ошибки. В случае дальнейшего отсутствия показаний (при условии, что показания датчика

Номер пункта меню	Экранные формы	Описание
		используются алгоритмом регулирования) пульт должен в штатном режиме провести остановку горелки Если датчик не подключен, то выводится надпись «нет». В случае если запускаемый режим работы использует показания данного датчика работа пульта блокируется и выдается ошибка Если провод слишком длинный (более 10—12 м), есть сильные помехи, то выводится надпись «сгс»
4.1.3.	Темпер. обратки 40°	Темпер. обратки» — показывает температуру теплоносителя, поступающего в котёл
4.1.4.	Темпер. комнаты нет	«Темпер. комнаты» — показывает температуру датчика температуры комнаты (при наличии)
4.1.5.	Темпер. улицы Нет	«Темпер. улицы» — показывает температуру датчика температуры улицы (при наличии)
4.1.6	Темпер. лотка 45°	«Темпер. лотка» — показывает температуру платы датчиков пламени—затора
4.1.7	Шнек подачи топл тек.сост. XX kW	Текущее мгновенное значение производительности шнека
4.1.8	Датчик пламени сред XX%	Текущее показание датчика пламени
4.1.9	Датчик затора нет затора/затор XX%	Текущее значение датчика затора нет затора 00%, затор 99%
4.1.10	Блок ТЭН Тек.сост. Выкл/Вкл	Показывает текущего состояния блока ТЭНов.
4.1.11	Вентилятор топки Тек.сост. XX%	Показывает текущую производительность вентилятора
4.1.12	Лампа розжига Тек.сост. ВКЛ/ВЫКЛ	Показывает текущее состояние лампы розжига
4.2	Контроль работоспособности	
4.2.1.	Шнек подачи топл Проверка ВЫКЛ/ ВКЛ/	Проверка работоспособности шнека
4.2.2.	Вентилятор топки Проверка ВЫКЛ/ВКЛ	Проверка работоспособности вентилятора. Вентилятор при инициализации команды ВКЛ – осуществляет переход от 10 до 100% производительности за 10 сек
4.2.3.	Лампа розжига Проверка ВЫКЛ/ВКЛ	Лампа принудительно включена или выключена
4.2.4.	ТЭН Проверка ВЫКЛ/ВКЛ	ТЭН принудительно ВКЛ/ВЫКЛ
4.2.5.	Сигнал ошибки Ошибка XX	Контроль работы системы безопасности, при нажатии кнопки ввод высвечивается ошибка 99, загорается индикатор аварии
4.2.6.	Производит. шнека Проверка ВЫКЛ/ВКЛ	Предназначен для упрощения замеров производительности шнека При инициализации режима длительность работы шнека подачи - 6 мин.

Номер пункта меню	Экранные формы	Описание
5	МЕНЮ ОБЩИХ параметров	
5.1	Параметры работы ТЭН	
5.1.1	Работа ТЭН запрещена/разрешена	При активации команды «разрешена.», происходит включение блока ТЭН (при условии снижения температуры обратной ниже уставки). При выборе пункта меню «запрещена.» автоматическое включение ТЭН не производится
5.1.2	Температура включения ТЭН=15°	Уставка ТЭН – температура, при которой БТЭН будет включён. ПУ ГПФ включая и отключая ТЭН поддерживает температуру теплоносителя прямой подачи на уровне уставки с гистерезисом ±2°С) Диапазон регулирования 1-85° Значение по умолчанию 15
5.2	Параметры работы GSM	
5.2.1	GSM управление Выкл/Вкл	Включает или отключает использование GSM-модуля
5.2.2	Состояние GSM -Выключен -Инициализация -В работе	Показывает текущее состояние модуля GSM. Состояние «В работе» означает, что GSM готов к использованию
5.2.3	Ввод - запрос ур.сигн.: 00	Меню запроса уровня сигнала: 0 -115 дБ и меньше; 1 -112 дБ; 2...30 -110..-54 дБ; 31 -52 дБ и выше.
5.2.4	Повторы команд = Выкл./Вкл	Включение или отключение повторов отправки SMS сообщений (в случае сбоя сети и т.п.). Число повторов = 3.
5.2.5	Тел.номера для команд XXXXXXXXXX	Меню редактирования номеров, с которых будут обрабатываться SMS-команды. Имеется возможность введения 3-х номеров. Значение по умолчанию (сброс): +79000000000 прим.: для того, чтобы удалить номер из тел. книги, следует ввести значение по умолчанию
5.2.6	Тел.номера для уведомлений XXXXXXXXXX	Меню редактирования номеров, на которые будут отправлены уведомления (ошибки). Имеется возможность введения 3-х номеров Значение по умолчанию (сброс): +79000000000 прим.: для того, чтобы удалить номер из тел. книги, следует ввести значение по умолчанию
5.2.7.	Тел.префикс	Телефонный префикс По умолчанию +7

Номер пункта меню	Экранные формы	Описание
5.3	Контроль расхода топлива	Контроль расхода топлива ведется расчетным путем на основе информации о времени работы шнека и его производительности.
5.3.1	Ввод-бункер загружен 100%	Меню для отметки заполненности бункера. После загрузки бункера топливом делается отметка 100%
5.3.2	Контроль топлива Вкл/Откл	Меню позволяет отключить контроль уровня топлива По умолчанию режим контроля включен
5.3.3	Низкий уровень топлива=30%	Порог низкого уровня топлива при достижении которого выдается предупреждающее сообщение (в том числе по GSM каналу)* Диапазон 10- 60% По умолчанию 30 * погрешность расчета расхода топлива высокая, поэтому рекомендуется порог низкого уровня топлива не устанавливать ниже 30-40%
5.3.4	Объем бункера V=XXX кг	Объем используемого бункера Диапазон 100-1000кг По умолчанию - 245
5.4	Вентилятор в режиме ожидания = XX%	Производительность вентилятора в режиме ожидания** Диапазон регулирования 10-100% Значение по умолчанию: 11 ** в случае если в режим ожидания, на протяжении 10 мин. не будут производиться какие либо манипуляции с органами управления (старт/стоп/установка параметров/ просмотр информации) вентилятор отключается
5.5	Выключить экран через= XXмин	Экран дисплея выключается через установленное время после последних манипуляций с органами управления. При установке значения меню — 00 экран дисплея работает в непрерывном режиме. Диапазон: 00-70мин По умолчанию 10
5.6	Теплотв. Пеллет X,XX кВт*ч/кг	Устанавливается в соответствии с данными теплотворности производителя пеллет. По умолчанию 4,00
5.7	Производ. Шнека XX кг/ч	Производительность шнека устанавливается в соответствии с техническими характеристиками применяемого бункера***
		*** Производительность бункера на разных типах пеллет и пеллетах разных производителей может значительно отличаться, поэтому при смене типа пеллет или поставщика рекомендуется провести проверку производительности и внести изменения в меню
5.8	Язык интерфейса русский/ английский	Меню позволяет изменить язык интерфейса

Номер пункта меню	Экранные формы	Описание
6	МЕНЮ статистики	
6.1	Время работы XXXX XX:XX:XX	Таймер времени показывает, сколько времени прошло с момента включения пульта в формате ДДД ЧЧ:ММ:СС.
6.2	Статистика расхода топлива	
6.2.1	Расход топлива X.XX кг/час	Показывает средний расход топлива в час. Показания автоматически обнуляются при выключении пульта
6.2.2	Расход топлива X,XX кг/сутки	Показывает средний расход топлива в сутки. Показания автоматически обнуляются при выключении пульта.
6.2.3	Расход топлива XXXXX	Показывает общий расход топлива с момента включения пульта. Показания могут быть обнулены принудительно (см 6.2.4)
6.2.4	Ввод — обнулить нарастающий итог	Принудительное обнуление нарастающего итога по расходу топлива
6.3	Последние ошибки работы	Позволяет посмотреть 10 последних ошибок работы (фиксирует ошибки всех видов перегрева, затор, превышение количества циклов розжига, отсутствие/ошибки опроса датчиков). При наличии ошибок индикация должна циклически переключаться между экраном, отображающим последнюю возникшую ошибку и текущим рабочим экраном
6.3.1	1/10 (последняя) Ошибка XX	Индикация номера ошибки по порядку возникновения Индицирует номер ошибки привязанный к ее наименованию
6.4	Ввод-очистка журнала ошибок	Удаляет всю информацию об ошибках из журнала ошибок
7	Сервисное МЕНЮ	Специальное меню для работников завода-изготовителя и обслуживающих горелку специалистов. Предназначено для установки параметров горелки при заводском монтаже или установке - замене пульта управления на месте сервис инженером. Переход в сервисное меню и из него осуществляется комбинацией клавиш: Ввод + меню + поворот энкодера по часовой.
7.1	Полный сброс всех настроек	Позволяет сбросить все ручные корректировки на значения по умолчанию. Не действует на заводской номер и счетчики ресурса горелки.
7.2	Тип горелки АП_-26/АПГ-42 не выбрано	Параметр устанавливается на заводе-изготовителе. При изменении этого параметра (выходе из редактирования с нажатием кнопки Ввод) должен измениться верхний диапазон максимальной мощности (п. 7.6 меню). При превышении текущего значения максимальной мощности заданного диапазона должна быть ограничена

Номер пункта меню	Экранные формы	Описание
		значением верхней границы диапазона. Возможно 3 значения типа горелки: <не выбрано> - запрет работы, (значение по умолчанию ограничение мощности 0 кВт <ГПФ-26>/-ограничение мощности 26 кВт <ГПФ-42>/-ограничение мощности 42 кВт
7.3	Уст. зав. номера =XXXXXXXXXXXXXXXXXX	Уникальный заводской номер горелки, назначаемый на заводе —изготовителе горелки. Строка цифр 15 разрядов. Значение по умолчанию 000000000000000
7.4	Мак. мощность XX.ХкВт	Установка лимита по мощности. Ограничивает подачу пеллет в пределах мощности котла. Диапазон регулирования от 5 до 26 или 42кВт в зависимости от выбранной горелки (п.9.2) Дискретность 1 кВт. Значение по умолчанию 42 или 26 соответственно
7.5	Нет пламени уровень = XX%	Уровень датчика пламени по которому оканчивается выжигание пеллет и начинается выдув золы при штатной остановке горелки. Диапазон регулирования от 1до 50%. Дискретность 1. Значение по умолчанию 5
7.6	Счетчики времени Работы	Счетчики считают что в году 365 дней, високосный год не учитывается.
7.6.1	Время работы 9л 364д 23ч 50м	Несбрасываемый счётчик времени включения горелки (ресурс электронных компонентов)
7.6.2	Время горения 2л 180д21ч30м	Несбрасываемый счётчик времени детекции пламени в топке (ресурс жаровни).
7.6.3	Работа шнека 1л 204д10ч20м	Несбрасываемый счётчик времени работы шнека подачи топлива (ресурс мотор редуктора, общий расход топлива).
7.7	Скорость изм. Вент.=XX% в с	Скорость изменения оборотов вращения двигателя вентилятора Диапазон регулирования от 1до 99% в секунду. Дискретность 1. Значение по умолчанию 10
7.8	Датчик затора ВКЛ/ОТКЛ	Данная команда позволяет отключать датчик затора не нарушая режимы функционирования горелки (расширение памяти)
7.9	Настр. параметров Переходного реж.	
7.9.1	Мин.вентилятора =XXX%	Минимальная мощность вентилятора в переходном режиме Диапазон регулирования 10-99%. значение по умолчанию 30%
7.9.2	Т переходного режима =XX мин	Время работы в переходном режиме после отработки холодного старта Диапазон регулирования 1-60 мин. Значение по умолчанию 3 мин

Номер пункта меню	Экранные формы	Описание
7.9.3	Мощн. переход. Режима = XXкВт	Мощность задаваемая во время работы переходного режима. Диапазон регулирования 4-21. Значение по умолчанию (ГПФ 26 / ГПФ 42) 7/9
7.10	Гист.пламени в авторозжиге= XX %	Гистерезис наличия пламени**** Диапазон регулирования 1-50 Значение по умолчанию 30 **** При снижении уровня пламени ниже порога его обнаружения (п.3.3.9 данной таблицы) блокируется подача пеллет с целью исключения гашения пламени загрузкой пеллет. Подача топлива возобновляется при достижении пламенем уровня пороговое значение + гестирезис.
7.11	Выкл.вент.старт-ст. через=XXмин	Данный параметр меню используется в режиме Старт-Стоп. При достижении целевой температуры блокируется подача пеллет и горелка переходит в режим ожидания. После сгорания пеллет вентилятор останавливает работу. Время работы устанавливается в ручном режиме. Диапазон 1-60мин По умолчанию 10
7.12	Нажато 0 кнопок ВВ НАЗ ПР ЛВ М	Здесь проверяется работоспособность кнопок. Для входа в режим проверки кнопок необходимо два раза подряд нажать кнопку Ввод. Для выхода из режима необходимо три раза подряд нажать кнопку Ввод.

Приложение 2 (справочное) Коды ошибок

Перечень кодов ошибок

Код ошибки	Описание
0	Ошибок нет
1	Тип горелки не задан
12	Температура подачи превысила 85 град. С
13	Температура подачи превысила 75 град. С
14	Температура подачи не измеряется
22	Температура лотка превысила 55 град. С
23	Температура лотка превысила 65 град. С
24	Температура лотка не измеряется
42	Температура комнаты превысила заданное значение оператором по град. С
44	Температура комнаты не измеряется
45	Температура обратки не измеряется
46	Температура улицы не измеряется
51	Затор
61	Нет ответа от GSM модуля
71	GSM-модуль не отвечает
81	Нет пламени
99	Устанавливается в режиме проверки ошибок

Авторизованные сервисные центры компании «Теплодар»

Область	Город	Организация
Алтайский край	Бийск	ИП Казанцева Е.Н. пер. Мопровский, д. 67, Часы работы: 09:00-18:00, Тел: +7 3854 33-50-86, teplodar-biysk@mail.ru
Владимирская область	Александров	ООО «Системы водоснабжения и отопления», ул. Геологов, 8, Часы работы: круглосуточно, Тел.: 8-800-775-0748, www.ремонтируем-котлы.рф
Воронежская область	Воронеж	ООО «ВоронежТехноГазСервис», ул. Пирогова, д. 30, Часы работы: Пн-пт 08:00-17:00; сб 09:00-14:00, Тел: +7 473 263-30-55; +7 473 238-44-08(Аварийная), 460944@tehnogaz.vrn.ru
Иркутская область	Иркутск	ООО «Теплолюкс», ул. Марии Цукановой, д. 81, Часы работы: 09.00-18.00, Тел: (3952) 686-391, http://irkteplo.net/
Кемеровская область	Кемерово	ООО «СТМ», пр-кт Комсомольский, д.72 к3, Часы работы: Пн-пт 9:00-17:00, Тел.: Тел.: +7 (3842) 63-12-35, 89059099596, dubinin879@mail.ru
	Новокузнецк	ООО «Тепломатика», ул.Строителей, д.7, корп.9, Часы работы: пн-пт 09:00-18:00, Тел.: +7 (950) 589-66-55, +7 (950) 585-55-99, +7 (3843) 79-88-66, +7 (3843) 79-88-11, teplomatika@mail.ru
	Новокузнецк	ООО МВ-Сервис, пр.Кузнецкстроевский, д.44, Часы работы: пн-пт с 10 до 18, Тел: 83843469400; 89050749992,
Краснодарский край	Краснодар	ИП Смышляев А. В. «Комфорт-Холл.РФ», ул. Уральская, д.83/1, Часы работы: пн-сб 09:00-18:00 вс 10:00-15:00, Тел.: +7 (918) 377-46-69, www.комфорт-холл.рф, comfort-holl@mail.ru
Краснодарский край	Славянск-на-Кубани	ИП Крыхтин А.В., ул. Лермонтова, д.216А, Часы работы: пн-пт 08:00-18:00 сб-вс 08:30-16:00, Тел.: +7 (918) 482-07-56
	Крымск	ООО «Системы водоснабжения и отопления», ул. Комсомольская, д. 40, Часы работы: круглосуточно, Тел.: 8-800-775-0748, www.ремонтируем-котлы.рф
Москва и Московская область	Москва	ООО «СтройИндустрияКомплект», Проезд Путовой, д. 3, стр. 1, оф. 500, Часы работы: пн-пт 10:00-19:00 сб 10:00-17:00, Тел.: +7 (499) 409-88-22,+7 (499) 408-22-11, +7 (905) 296-03-61, www.garant-tepla.ru
	Орехово-Зуево	ИП Лазарев С.И, с.Хотеичи, д.4, Часы работы: пн-пт 09:00-20:00, Тел.: +7 (916) 719-64-64
	Серпухов	ИП Зубкова Т.Н., ул. Юбилейная, 12, Часы работы: пн-вс 08:00-20:00, Тел.: +7 (909) 906-66-47

Область	Город	Организация
Москва и Московская область	Ступино	ИП Чернышов И.С., ул.Куйбышева, д.5, Часы работы: пн-пт 09:00-18:00, Тел.: +7 (917) 544-46-11
	Одинцовский район, Д. Солманово	КН-Сервис, ул. Лазурная, д. 15, Тел: +7-962-199-00-99, Тел: +7 962 199-00-99, Knservice.ru
Нижегородская область	Нижний Новгород	СЦ ИП Крытьев И.И., ул. Пролетарская, д.10, Часы работы: пн-пт 09:00-18:00, сб 09:00-14:00, вс - выходной, Тел.: +7 (930) 277 44 90, sale@kotly-nnov.ru
Новосибирская область	Мошково	ИП.Грызунов А.В., ул.Советская, д.4А, Часы работы: пн-пт 9:00-18:00 сб-вс 9:00-15:00, Тел.: +7 (913) 950-97-99
	Новосибирск	ООО «СИБТЕПЛОХОЛОД», ул. Северная 4, помещение 8, Часы работы: пн.-пт. 9-19, сб. 10-15, Тел.: +7 (383) 380-10-50, СИБТЕПЛОХОЛОД.РФ
Оренбургская область	Оренбург	«ОТК Центр», Беляевское шоссе, д. 68, Часы работы: пн-пт 10:00-19:00, Тел.: +7 (3532) 59-08-99, +7 (3532) 30-60-52, +7 (3532) 30-60-49, algword@mail.ru, www.saxapa56.pf
Пермский край	Пермь	ООО «Теплодар», ул. Аркадия Гайдара, д.5 (1 этаж), Часы работы: пн-сб 10:00-19:00 вс 10:00-17:00, Тел.: +7 (342) 263-42-82, www.kelvin-plus.ru
Псковская область	Псков	ИП Изотов А.В., ул.Олега Кошевого, д.23 кв.11, Часы работы: пн-пт 09:00-18:00, Тел.: +7 (921) 219-51-93
Республика Адыгея	Майкоп	Аква-ЮГ, пгт. Яблоновский ул. Гагарина, 72, Тел: +7 861 944-17-61, +7 918 98 238 98, Часы работы: 09:00-18:00, akva-yug01@mail.ru
Республика Коми	Сыктывкар	ООО СанТехОптКоми, ул. Свободы, д.31, Тел.: +7 (8212) 400199, service@santehoptkomi.ru, Часы работы: пн-пт 9:00-18:00
Самарская область	Самара	«ПечноФ»,ИП Файзов И.А, ул.Физкультурная, 90 (оф.169), Часы работы: пн-пт 10:00-17:00, Тел.: +7 (917) 038-76-53, +7 (846) 251-11-44,
Саратовская область	Саратов	ООО «Сантехсервис плюс», ул.Танкистов, д. 55, Часы работы: Пн-пт 09:00-18:00, 8 (452) 460-561, 8 (452) 595-758, 8 (905) 369-54-45, www.santexservisplus.ru,
Сахалинская область	Южно-Сахалинск	ИП Гаврюшкин И.А, пр. Мира, д. 2/3, Часы работы: пн-пт 8:30-17:30 сб 09:00-14:00, Тел: 8 (4242) 46-97-42, 8 (4242) 46-97-43,
Санкт-Петербург и Ленинградская область	Луга	ИП»Гогузов А.В., ул. Урицкого, д. 77 корп2, Часы работы: 9.00-19.00, Тел.: 89052752101, печи-луга.рф

Область	Город	Организация
Санкт-Петербург и Ленинградская область	г.Пушкин	ООО «УютДом», Колокольный переулок д. 4 к 3, офис №2. Часы работы: пн-пт 10:00-19:00, тел. +7-981-803-40-48, http://teplohause.ru/
	Санкт-Петербург	ИП Федосов М.В., Гражданский проспект, д. д.105, кор.1, кв.302(С), Часы работы: с 9.00 - 20.00, Тел: +79213653201, +7 952 213 07 49, maxuto@mail.ru
	Санкт-Петербург	ООО «ЭКОПЛАН», ул. Аннинское шоссе, д. 26 А, Часы работы: пн-пт 09:00-18:00, тел. +7(911)020-40-56, www.ecoplan.su
Свердловская область	Екатеринбург	ООО «Актив-ТермоКуб», ул. Донбасская, 24-4, Часы работы: пн-вс 09:00-18:00, Тел.: +7 (919) 391-48-01, www.termokub.ru
	Екатеринбург	ООО «Инженерное решение», Ул. Бетонщиков, д. 5 оф. 106, Тел: 8 966 750 19 10, i-reshenie66@yandex.ru
Смоленская область	Вязьма	КН-сервис, ИП Дубровский Николай Николаевич, ул. Спортивная, д. 13, Тел.: +7 (962) 199-00-99, Nikone1@yandex.ru , Часы работы: пн-пт 10:00-17:00
Татарстан	Казань	ООО «НПФ «Этон», ул. Ягодинская, д. 25, оф.439, Часы работы: пн-пт 08:00-16:00, Тел.: +7 (917) 237-30-51
	Казань	ООО «Инженерные Системы», ул. Кул Гали, д. 24, Часы работы: Пн-пт 08:00-17:00, Тел: 8 (843) 253-53-62 круглосуточно, www.termofort.ru
Татарстан	Набережные Челны	ИП Галимов Р.Р., ул. Ивана Утробина, д. д.1/6, Часы работы: Пн-пт 08:00-18:00; сб 08:00-15:00; Сб: 10:00-15:00, Тел: +7 8552 58 89 89, + 8552 36 94 66, +7 8552 58 17 17, 581717@bk.ru
Тюменская область	Тюмень	ИП Шабанов О.Е., ул. Закалужская, д. 83, Часы работы: Пн-сб 10:00-18:00 вс выходной, Тел: 89068208260, pechstroy72@yandex.ru
Республика Удмуртия	Ижевск	ООО «Акватория тепла», ул.Орджоникидзе, д. 13, Часы работы: пн-пт с 9-00 до 19-00, сб 10-00 до 17-00, Тел.: 8(3412) 655-533, 310-181,
Хакасия	Абакан	ООО «Теплосиб», ул. Пушкина, д. 213, Часы работы: пн-пт 9:00-17:00 Тел.: +7 (3902) 34-05-00, +7 (903) 917-15-55, +7(960) 776-59-69 teposibabk@mail.ru
Ханты-Мансийский АО — Югра	Нижневартовск	ИП Слесаренко, ул. Мира, д. ЗП, стр.1, Часы работы: пн-сб 10:00-19:00 вс 10:00-16:00, Тел.: +7 (3466) 672-372, www.teploaura.ru , info@teploaura.ru
	п.Приобье	ИП Рыбецкий Н.Н, ул. Сибирская д.15А, Часы работы: пн-пт 9:00-19:00, Тел.: 8(922)788-21-12

Область	Город	Организация
Ханты-Мансийский АО — Югра	Сургут	ИП Паренько Д.В., пр-кт Комсомольский, д. 13, Тел.: +7(3462)234-942, +7 (922)652-09-86, Часы работы: пн-пт 09:00-17:00
Чувашия	Чебоксары	ООО «ГК Термотехника», ул. Петрова, д. 6, стр. 2, Часы работы: пн-пт 8:00-17:00, Тел.: 8 (835)257-34-44, www.tt21.pro

Авторизованные сервисные центры (АСЦ) компании «Теплодар» предлагают своим клиентам комплекс услуг: проектирование, монтаж и сервисное обслуживание продукции «Теплодар» (гарантийное и постгарантийное). Специалисты АСЦ прошли обучение по монтажу и техническому обслуживанию продукции компании «Теплодар», что подтверждается фирменным сертификатом.

Авторизованные сервисные центры компании «Теплодар» уделяют большое внимание качеству сервисного обслуживания клиентов и реализуют целый комплекс мероприятий, направленных на повышение эффективности и скорости обслуживания. В АСЦ можно получить грамотную техническую консультацию по эксплуатации и монтажу оборудования, узнать о тонкостях настроек продукции «Теплодар».

Отличительные особенности сервисных центров «Теплодар»:

- Индивидуальный подход к каждому клиенту.
- Высокий уровень обслуживания.
- Оперативное решение задач.

**Список авторизованных сервисных
центров компании «Теплодар»
постоянно пополняется, адреса уточняйте на сайте:
www.teplodar.ru**



По вопросам качества приобретенной продукции просим обращаться в Службу качества компании: тел (383) 363 04 81, **otk@teplodar.ru**

ООО «ПКФ Теплодар», 630027, Россия, г. Новосибирск, ул.Б.Хмельницкого, 125/1, тел. 8 (383) 363-04-68,363-79-92
Единый бесплатный номер: 8-800-775-03-07, www.teplodar.ru